

Cavaletti

CADEIRAS PROFISSIONAIS



Cavaletti Joy



CARACTERÍSTICAS

Tem horas que tudo o que a gente precisa é descomplicar.



HANDLE
Design inteligente, permite praticidade no manuseio.



CLICKS
Sem parafusos. O sistema de montagem é todo por click.



PROTEÇÃO
Apoio para empilhamento com esperas em TPE.



EMPILHAMENTO
Empilhável até 10 unidades.

COMPOSIÇÕES



41.008
Branco Off
Plásticos Branco Off 44
Base Branco Off Ultrafosco
Opção de Base Cromada



41.008
Cinza
Plásticos Cinza 41
Base Prata Fosco
Opção de Base Cromada



41.008
Grafite
Plásticos Grafite 45
Base Grafite Ultrafosco
Opção de Base Cromada



41.008
Preto
Plásticos Cinza 41
Base Preto Ultrafosco
Opção de Base Cromada



41.008
Azul
Plásticos Azul Noite 32
Base Azul Ultrafosco
Opção de Base Cromada



41.008
Oliva
Plásticos Oliva 76
Base Oliva Ultrafosco
Opção de Base Cromada



41.008
Areia
Plásticos Areia 77
Base Areia Ultrafosco
Opção de Base Cromada



41.008
Telha
Plásticos Terracota 78
Base Telha Ultrafosco
Opção de Base Cromada



41.008
Amarelo
Plásticos Amarelo 16
Base Amarelo Ultrafosco
Opção de Base Cromada

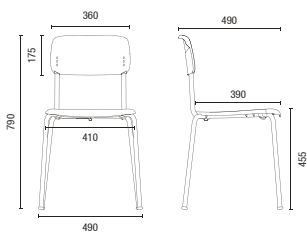


41.008
Vermelho
Plásticos Vermelho Apple 43
Base Vermelho Ultrafosco
Opção de Base Cromada

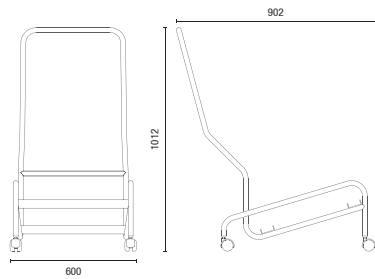


Carrinho
Empilhamento máximo: 10 unidades

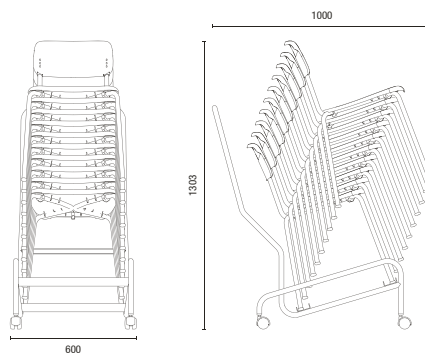
DESENHOS TÉCNICOS



41.008 Aproximação



Carrinho
Empilhamento máximo: 10 unidades



Carrinho
Empilhamento máximo: 10 unidades

ESTRUTURAS

	Preto Ultrafosco	Prata Fosco	Cromado	Grafite Fosco	Vermelho	Telha	Amarelo	Areia	Oliva	Azul	Branco Off
Preto 06	●	●	●								
Grafite 45	●	●	●	●							
Vermelho Apple 43	●	●	●		●						
Telha 78	●	●	●			●					
Amarelo 16	●	●	●				●				
Areia 77	●	●	●					●			
Oliva 76	●	●	●						●		
Azul Noite 32	●	●	●							●	
Cinza 41	●	●	●								
Branco Off 44	●	●	●								●

PLÁSTICOS



Cavaletti - Fábrica e Showroom
Rua Dr. Hiram Sampaio, 550
Erechim/RS Brasil 99.706-461
Fone/Fax: (54) 3520.4100
atendimento@cavaletti.com.br
www.cavaletti.com.br

