

®

Cavaletti

CADEIRAS PROFISSIONAIS



Cavaletti C4

Cavaletti C4

Funções ergonômicas avançadas e acabamento com detalhes em alumínio fazem da Cavaletti C4 uma alternativa ideal para espaços diretivos de alto padrão.



ACESSÓRIOS
Opção de Apoio de Cabeça.
Disponível em Preto.



MECANISMOS
Mecanismo Synchron de 4 estágios com regulagem automática da tensão, ajustando-se ao peso do usuário sem a necessidade de ajuste manual.



ESPALDAR
Espaldar em tela, com Apoio Lombar estofado e regulável. Estrutura aparente em Alumínio Polido.



BRAÇOS
Braços 3D, reguláveis em altura, movimento horizontal frontal ou lateral. Apoio em PU *soft touch*.



BASES
Opção de base em Alumínio ou Nylon, com rodízios de 60mm em PU ou Nylon.



ASSENTO
Assento em espuma injetada com Regulagem de Profundidade e Regulagem de Altura à Gás. Revestimento em Poliéster ou Space.

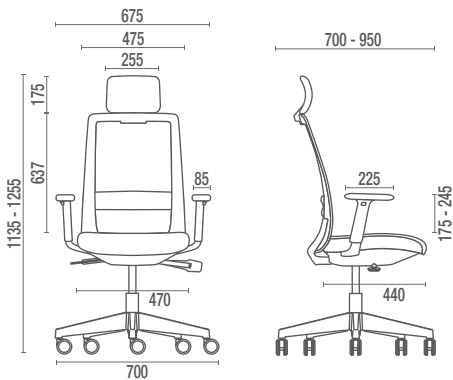


29001
Presidente Giratória
Synchron
Braços 3D
Base em Nylon

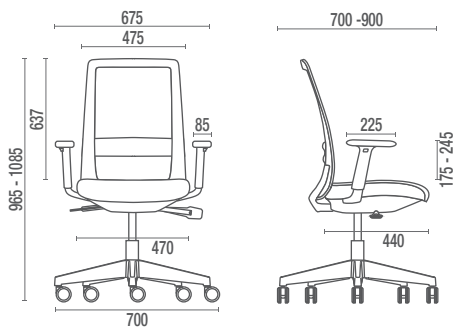


29001 AC
Presidente Giratória
Synchron
Braços 3D
Base em Alumínio
Apoio de Cabeça

DESENHOS TÉCNICOS



29001 AC Presidente Giratória com Apoio de Cabeça



29001 Presidente Giratória



Cavaletti - Fábrica e Showroom
 Rua Dr. Hiram Sampaio, 550
 Erechim/RS Brasil 99.700-000
 Fone/Fax: (54) 3520.4100
 atendimento@cavaletti.com.br
 www.cavaletti.com.br

