



Cavaletti®

CADEIRAS PROFSSIONAIS

Cavaletti C3

Cavaletti C3

Simplicidade e ergonomia. Atributos essenciais de uma cadeira para espaços de trabalho de alta exigência, onde a alta performance é o objetivo mais importante.



CARACTERÍSTICAS



ACESSÓRIOS

Opção de Apoio de Cabeça com regulagem de altura automática e movimentos 3D permitindo melhor ajuste e acomodação. Disponível em Preto.



MECANISMOS

Mecanismo Sincron de 4 estágios com regulagem automática da tensão, ajustando-se ao peso do usuário sem a necessidade de ajuste manual.



ESPALDAR

Espaldar em tela preta com Apoio Lombar flexível e regulável.



BRAÇOS

Braços 4D, reguláveis em altura, movimento horizontal frontal, lateral e giro no plano horizontal. Apoio em PU *soft touch*.



BASES

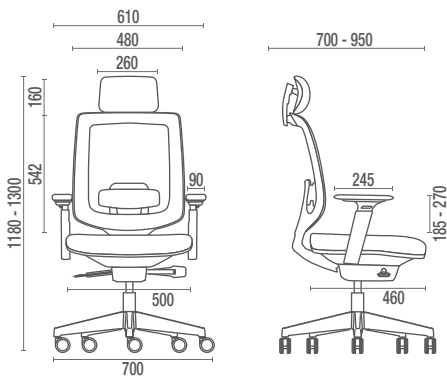
Bases em Alumínio ou Nylon com rodízios de 60mm ou 50mm. Base em Aço com Capa com rodízios de 50mm. Rodízios em Nylon ou PU.



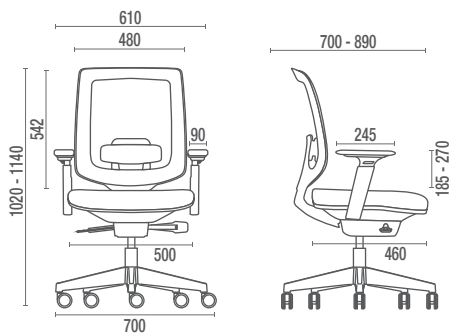
ASSENTO

Assento em espuma injetada com Regulagem de Profundidade e Regulagem de Altura à Gás. Revestimento em Poliéster ou Space.

DESENHOS TÉCNICOS



28001 AC **Presidente Giratória com Apoio de Cabeça**



28001 **Presidente Giratória**



Cavaletti - Fábrica e Showroom
 Rua Dr. Hiram Sampaio, 550
 Erechim/RS Brasil 99.700-000
 Fone/Fax: (54) 3520.4100
 atendimento@cavaletti.com.br
 www.cavaletti.com.br

